

ALAPRAJZ

M 1:50




Ajtó, ablak: hőszigetelt, jól záródó fa szerkezet.
Normál, átlátszó hőszigetelt üvegezés.

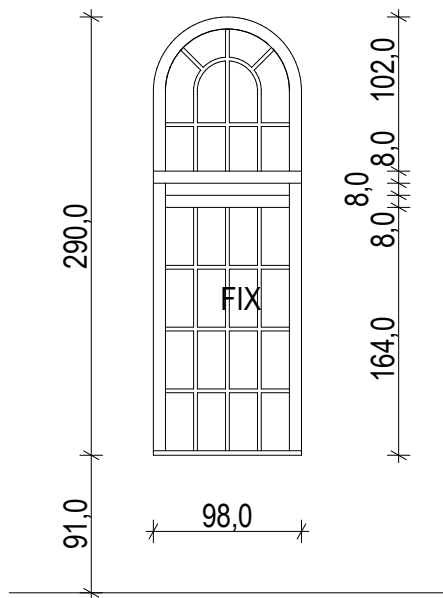
Fix ablak. Ablak osztás: üveg két oldalán filigrán bordákkal, az eredetihez képest egyszerűbb - üveg között fémmel követve.

JAVASOLTA MEGLÉVŐ SZERKEZET FINOM RÉSZLETEINEK MEGTARTÁSA.

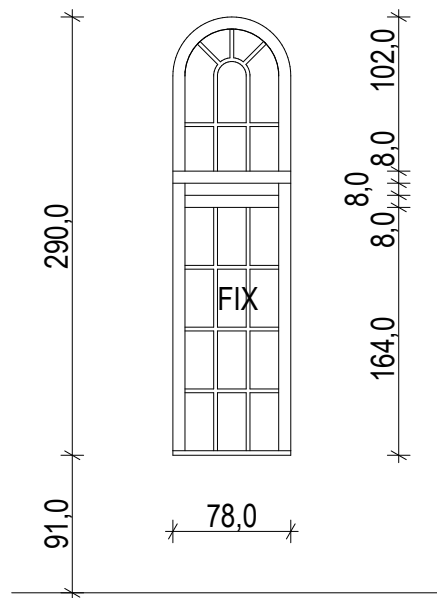
NEM GYÁRTMÁNYTERV !

SZÜKSÉGES MÉRETVÉTEL !

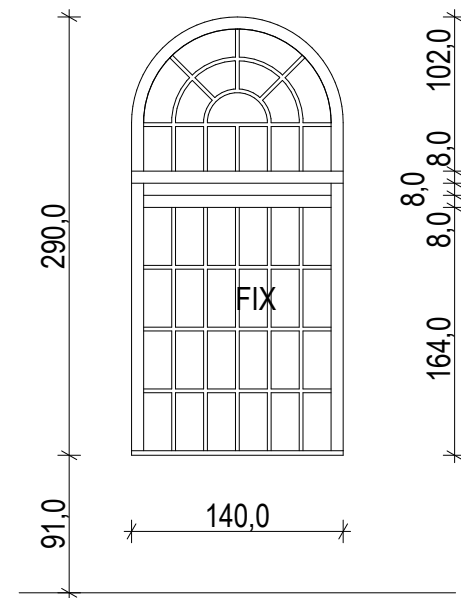
TERV TÍPUSA	KIVITELI TERV	KÉRELMEZŐ	TERVEZŐ	DÁTUM
KÉRELEM TÁRGYA	HELYTÖRTÉNETI GYŰJTEMÉNY ÉPÜLETÉNEK BELSŐ ÁTALAKÍTÁSA	TINÓDI KÖNYVTÁR ÉS HELYTÖRTÉNETI GYŰJTEMÉNY	 DUNAI JÓZSEF okl. építész-mérnök T.N: E-1-17-0301 7200 Dombóvár Bezerédj utca 5. Tel: 06 30 2162 875 dunai.terv@gmail.com	2018.02.06.
ÉPÍTÉS HELYE	Dombóvár - 7/2. hrsz.	7200 Dombóvár		RAJZSZÁM:
ÉPÍTÉS CÍME	Szabadság utca 16.	Hunyadi tér 25.		
TERVLAP TARTALMA		MÉRETARÁNY		




AB-01 ABLAK M 1:50



AB-02 ABLAK M 1:50



AB-03 ABLAK M 1:50

TERV TÍPUSA KÉRELEM TÁRGYA	KIVITELI TERV HELYTÖRTÉNETI GYŰJTEMÉNY ÉPÜLETÉNEK BELSŐ ÁTALAKÍTÁSA	KÉRELMEZŐ TINÓDI KÖNYVTÁR ÉS HELYTÖRTÉNETI GYŰJTEMÉNY		TERVEZŐ DUNAI JÓZSEF okl. építésmérnök T.N: E-1-17-0301 7200 Dombóvár Bezerédj utca 5. Tel: 06 30 2162 875 dunai.terv@gmail.com	DÁTUM 2018.02.06.
ÉPÍTÉS HELYE ÉPÍTÉS CÍME	Dombóvár - 7/2. hrsz. Szabadság utca 16.	7200 Dombóvár Hunyadi tér 25.		RAJZSZÁM:	
TERVLAP TARTALMA		MÉRETARÁNY			

