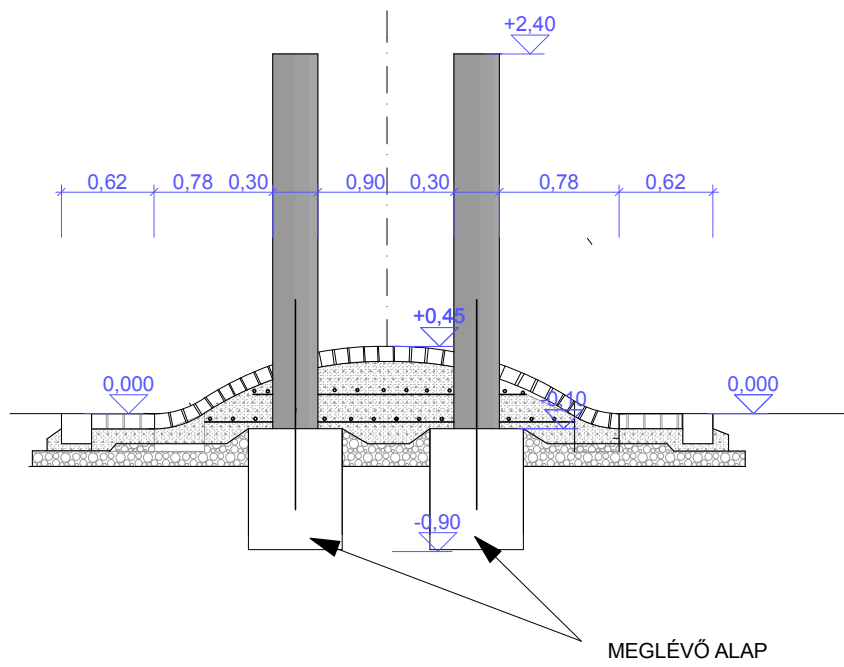
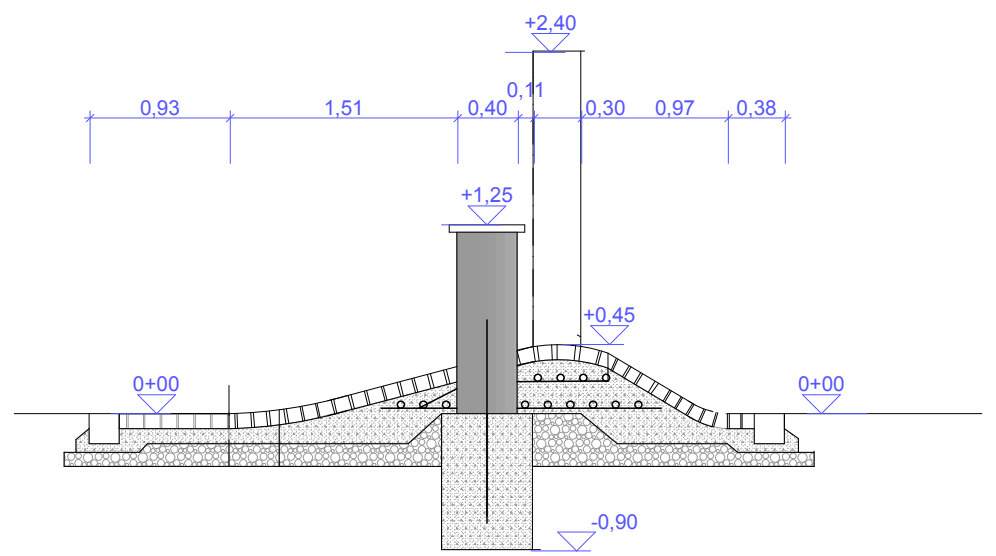


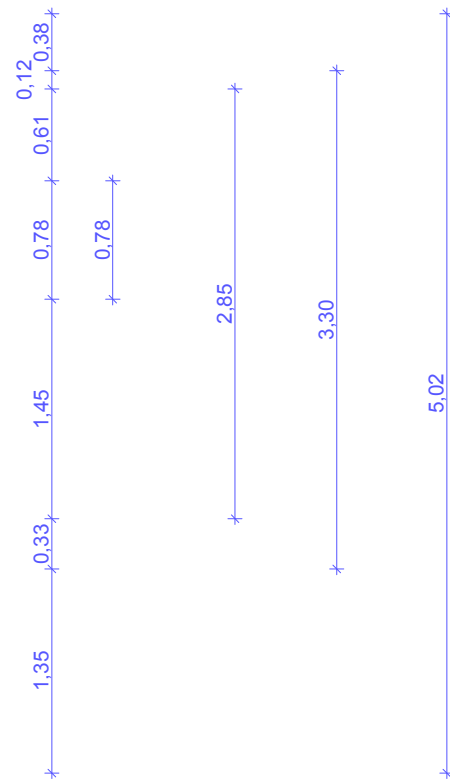
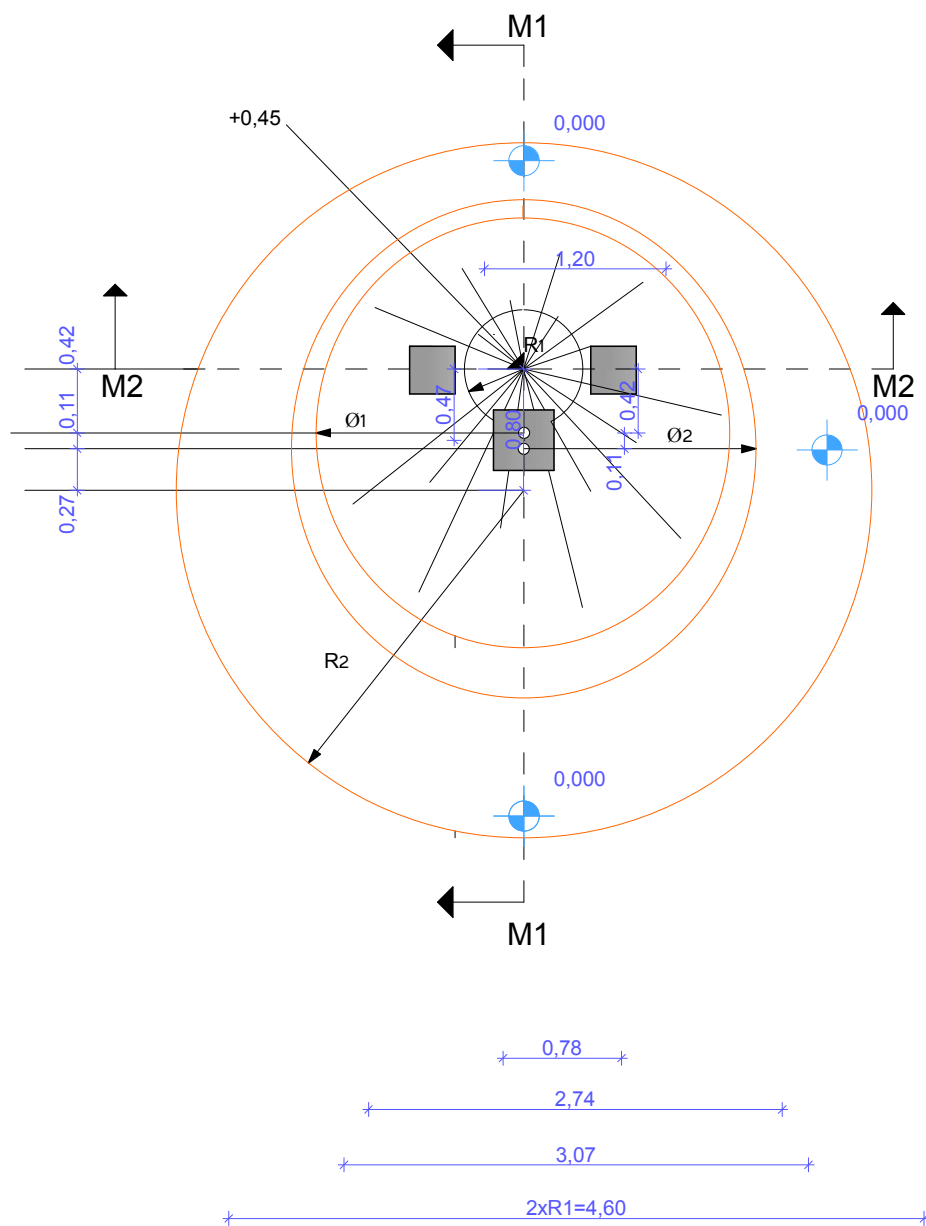
## M2-M2 METSZET



## M1-M1 METSZET



## ALAPRAJZ



M=1:50

HORVÁT BÁN SZOBOR ALAPOZÁSÁNAK JAVASLAT			RAJZSZÁM: <b>1.</b>
ÉPÍTETŐ:	<b>DOMBÓVÁR VÁROS ÖNKORMÁNYZATA</b> 7200 Dombóvár, Szabadság u. 18.	TERVEZŐ:	<b>Dománszki József</b> , okl. építőmérnök KÉ - korl. Közlekedési Építőmérnöki tervező VZ-T Vízimérnöki tervező kamarai ny.szám: 17-0108 7200.Dombóvár, Bernát János 2. Telefon: 30/9370-960 E-mail: domanszkijozsef@gmail.com
DÁTUM:	2017.01.08.	MUNKASZÁM:	023/2016